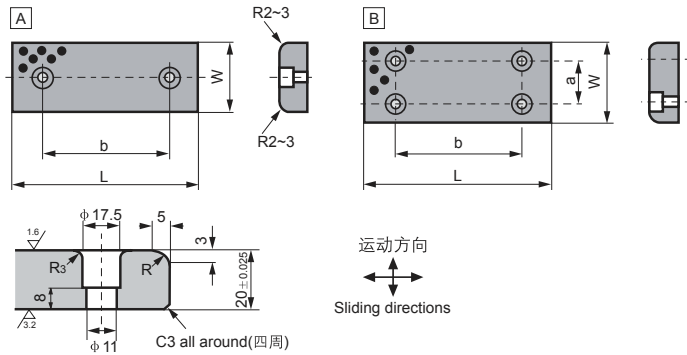
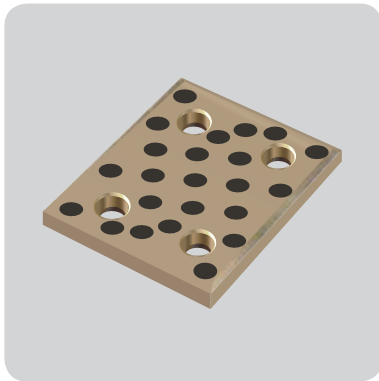


## JSP 滑块标准尺寸 Normal Size for JSP Sliding Plate

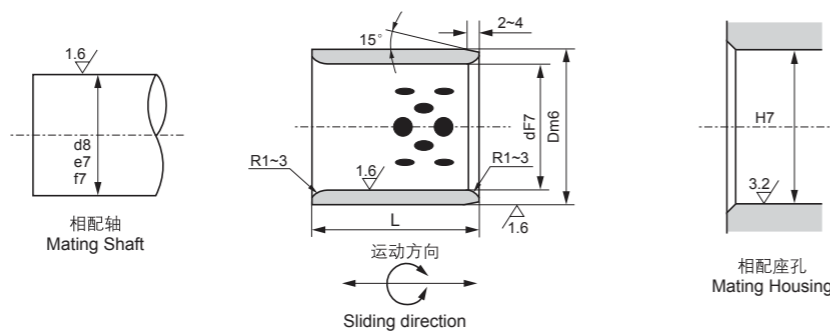


单位Unit: mm

型号规格 Designation	W	L	a	b	图示 Sketch
JSP 28×75		75		45	
JSP 28×100	28	100	-	50	
JSP 28×150		150		100	
JSP 38×75		75		45	
JSP 38×100	38	100	-	50	
JSP 38×150		150		100	
JSP 48×75		75		45	
JSP 48×100		100		50	
JSP 48×125	48	125	-	75	
JSP 48×150		150		100	A
JSP 48×200		200		150	
JSP 58×75		75		45	
JSP 58×100	58	100	-	50	
JSP 58×150		150		100	
JSP 75×75		75		25	
JSP 75×100		100		50	
JSP 75×125	75	125	-	75	
JSP 75×150		150		100	
JSP 75×200		200		150	
JSP 100×100		100		50	
JSP 100×125		125		75	
JSP 100×150		150	50	100	
JSP 100×200	100	200		150	
JSP 100×250		250		200	
JSP 100×300		300		200	
JSP 125×125		125		75	
JSP 125×150		150		100	
JSP 125×200		200	50	150	B
JSP 125×250	125	250		200	
JSP 125×300		300		200	
JSP 125×350		350		200	
JSP 150×150		150		100	
JSP 150×200	150	200	100	150	
JSP 150×250		250		200	



**JDB 直套轴承标准尺寸**  
**Normal Size for JDB Straight Bearing**



单位Unit: mm

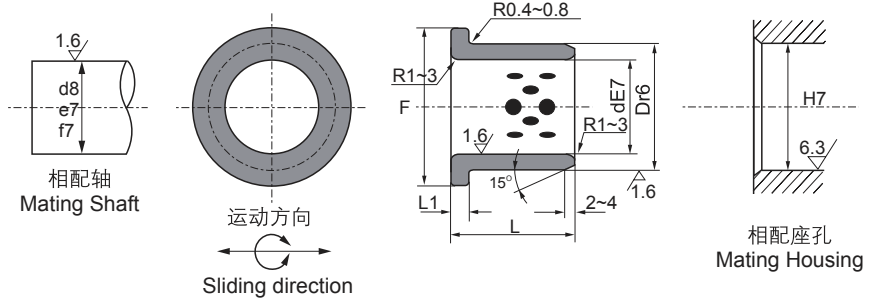
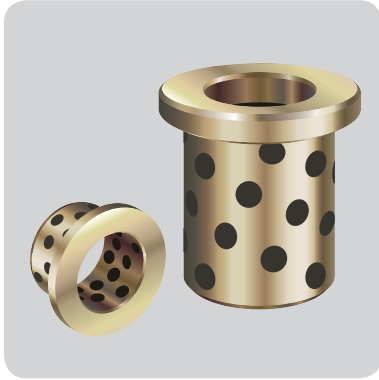
d	D	ID F7	OD m6	L <sup>-0.10</sup> / <sub>-0.30</sub>														
				8	10	12	15	16	20	25	30	35	40	50	60	70	80	
8	12	8	12		081208	081210	081212	081215										
10	14	10	14		101408	101410	101412	101415		101420								
12	18	12	18			121810	121812	121815	121816	121820	121825	121830						
13	19	13	19			131910		131915	131916									
14	20	14	20			142010	142012	142015		142020	142025	142030						
15	21	15	21			152110	152112	152115	152116	152120	152125	152130						
16	22	16	22			162210	162212	162215	162216	162220	162225	162230	162235	162240				
18	24	18	24				182412	182415	182416	182420	182425	182430	182435	182440				
20	28	20	28			202810	202812	202815	202816	202820	202825	202830	202835	202840	202850			
22	32	22	32				223212	223215		223220	223225							
25	33	25	33				253312	253315	253316	253320	253325	253330	253335	253340	253350	253360		
30	38	30	38				303812	303815		303820	303825	303830	303835	303840	303850	303860		
35	45	35	45							354520	354525	354530	354535	354540	354550	354560		
40	50	40	50							405020	405025	405030	405035	405040	405050	405060	405070	405080
45	55	45	55									455530	455535	455540	455550	455560		
50	60	50	60									506030	506035	506040	506050	506060	506070	506080

**JDB 直套轴承标准尺寸**  
**Normal Size for JDB Straight Bearing**

单位Unit: mm

d	D	ID F7	OD m6	L <sup>-0.10</sup> / <sub>-0.30</sub>													
				30	35	40	50	60	70	80	100	120	130	140	150		
50	62	50	62		506230	506235	506240	506250	506260	506270							
50	65	50	65		506530		506540	506550	506560	506570	506580	5065100					
55	70	55	70				557040	557050	557060	557070							
60	75	60	75		607430	607435	607440	607540	607460	607470	607480						
60	75	60	75		607530	607535	607540	607550	607560	607570	607580	6075100					
63	75	63	75						637560	637570	637580						
65	80	65	80					658050	658060	658070	658080						
70	85	70	85			708535	708540	708550	708560	708570	708580	7085100					
70	90	70	90					709050	709060	709070	709080						
75	90	75	90						759060	759070	759080	7590100					
75	95	75	95						759560	759570	759580	7595100					
80	96	80	96				809640	809650	809660	809670	809680	8096100	8096120				
80	100	80	100				8010040	8010050	8010060	8010070	8010080	80100100	80100120		80100140		
90	110	90	110		9011030			9011050	9011060	9011070	9011080	90110100	90110120				
100	120	100	120						10012060	10012070	10012080	100120100	100120120		100120140		
110	130	110	130								11013080	110130100	110130120				
120	140	120	140								12014080	120140100	120140120		120140140		
125	145	125	145									125145100	125145120				
130	150	130	150									130150100		130150130			
140	160	140	160									140160100			140160140		
150	170	150	170									150170100				150170150	
160	180	160	180									160180100				160180150	

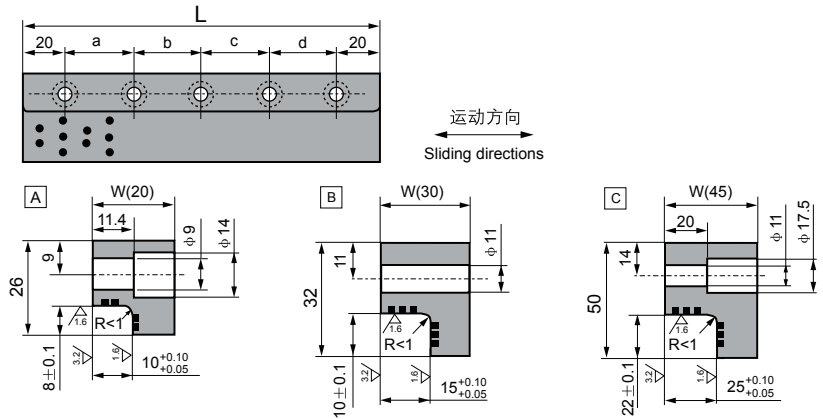
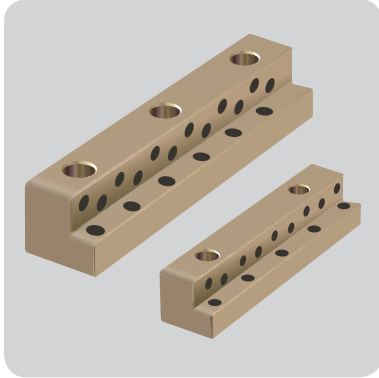
## JFB 翻边轴承标准尺寸 Normal Size for JFB Flange Bearing



单位Unit: mm

d	D	ID F7		OD r6		F	L <sub>1</sub>	L $\begin{matrix} -0.10 \\ -0.30 \end{matrix}$									
								15	20	25	30	35	40	50	60	80	100
10	14	10	$\begin{matrix} +0.040 \\ +0.025 \end{matrix}$	14	$\begin{matrix} +0.034 \\ +0.023 \end{matrix}$	22	2	1015	1020								
12	18	12		18		25		1215	1220								
13	19	13		19		26		1315	1320								
14	20	14	$\begin{matrix} +0.050 \\ +0.032 \end{matrix}$	20		27	3	1415	1420								
15	21	15		21	$\begin{matrix} +0.041 \\ +0.028 \end{matrix}$	28		1515	1520	1525	1530						
16	22	16		22		29		1615	1620	1625	1630						
20	30	20		30		40			2020	2025	2030	2035					
25	35	25	$\begin{matrix} +0.061 \\ +0.040 \end{matrix}$	35		45			2520	2525	2530	2535					
30	40	30		40	$\begin{matrix} +0.050 \\ +0.034 \end{matrix}$	50	5		3020	3025	3030	3035	3040	3050			
35	45	35		45		60				3525	3530	3535	3540	3550			
40	50	40		50		65					4030	4035	4040	4050			
45	55	45	$\begin{matrix} +0.075 \\ +0.050 \end{matrix}$	55		70					4530	4535	4540	4550	4560		
50	60	50		60	$\begin{matrix} +0.060 \\ +0.041 \end{matrix}$	75							5050	5050	5060		
55	65	55		65		80							5540	5550	5560		
60	75	60		75	$\begin{matrix} +0.062 \\ +0.043 \end{matrix}$	90						6040	6050	6060	6080		
70	85	70	$\begin{matrix} +0.090 \\ +0.060 \end{matrix}$	85		105	7.5						7050	7060	7080		
75	90	75		90	$\begin{matrix} +0.073 \\ +0.051 \end{matrix}$	110							7550	7560			
80	100	80		100		120								8060	8080	80100	
100	120	100		120	$\begin{matrix} +0.076 \\ +0.054 \end{matrix}$	150	10							10060	10080	100100	
120	140	120	$\begin{matrix} +0.107 \\ +0.072 \end{matrix}$	140	$\begin{matrix} +0.088 \\ +0.063 \end{matrix}$	170								12060	12080	120100	

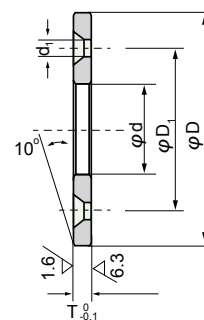
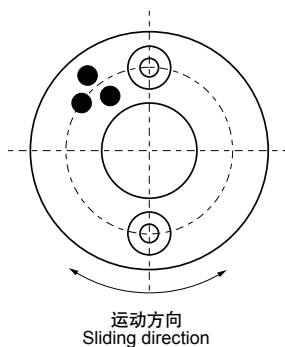
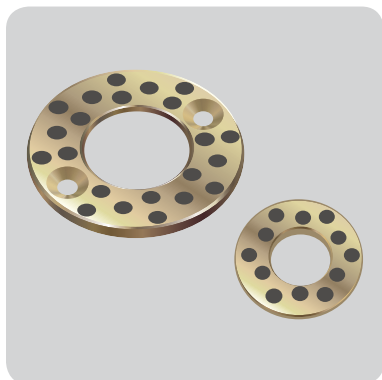
## JSL 滑板标准公制尺寸 Wear Plate Standard Metric Size



单位Unit: mm

型号规格 Standard No.	W	L	螺孔 Bolt Hole				螺孔 Size	数量 Q'ty	图示 Sketch
			a	b	c	d			
JSL-20 × 100	20	100	60	—	—	—	M8	2	A
JSL-20 × 150		150	55	55	—	—		3	
JSL-20 × 200		200	55	50	55	—		4	
JSL-30 × 100	30	100	60	—	—	—	M10	2	B
JSL-30 × 150		150	55	55	—	—		3	
JSL-30 × 200		200	55	50	55	—		4	
JSL-30 × 250		250	70	70	70	—		4	
JSL-45 × 200	45	200	55	50	55	—	M10	4	C
JSL-45 × 250		250	70	70	70	—		4	
JSL-45 × 300		300	65	65	65	65		5	
JSL-45 × 350		350	80	75	75	80		5	

## JTW 止推垫片标准尺寸 Normal Size for JTW Thrust Washer



单位Unit: mm

型号规格 Designation	φd	φD	T <sup>0</sup> <sub>-0.10</sub>	螺孔 Bolt Hole			
				φD <sub>1</sub>	平头螺钉 Crop Bolt	φd <sub>1</sub>	孔数 Bore Number
JTW 10	10.2	30		20			
JTW 12	12.2						
JTW 13	13.2	40		28			
JTW 14	14.2		3		M3	3.5	
JTW 15	15.2	50		35			2
JTW 16	16.2						
JTW 18	18.2						
JTW 20	20.2						
JTW 25	25.2	55	5	40	M5	6	
JTW 30	30.2	60		45			
JTW 35	35.2	70		50			
JTW 40	40.2	80	7	60			
JTW 45	45.3	90		70	M6	7	
JTW 50	50.3	100		75			
JTW 55	55.3	110	8	85			
JTW 60	60.3	120		90			
JTW 70	70.3	130		100	M8	9	4
JTW 75	75.3	140		110			
JTW 80	80.3	150	10	120			
JTW 90	90.5	170		140			
JTW 100	100.5	190		160	M10	11	
JTW 120	120.5	200		175			